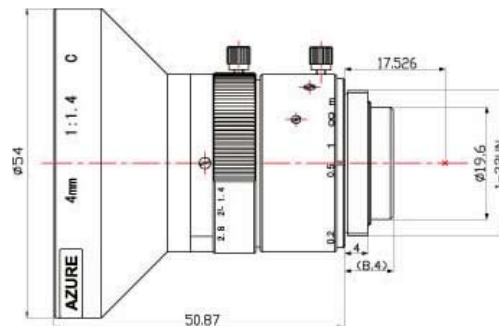




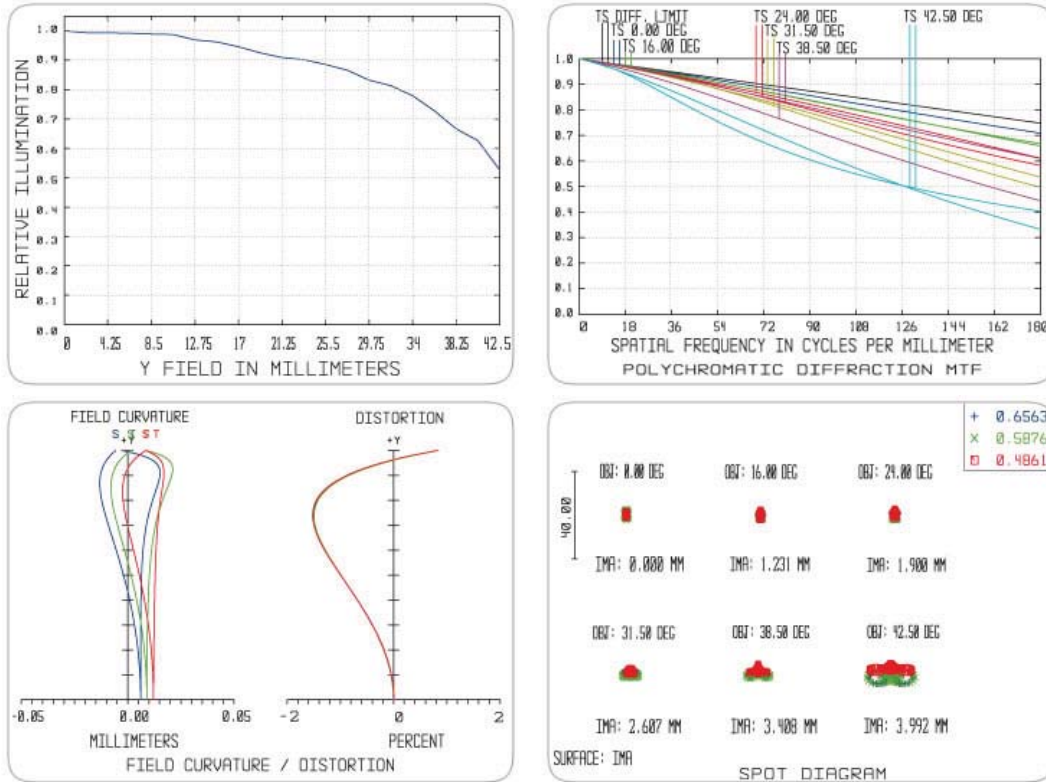
SPECIFICATIONS

Resolution:	150lp/mm (5MP)	
Format :	1/2"	
Mount :	C	
Focal Length:	4mm	
F/No :	F1.4~F32	
Back Focus :	10.342mm	
Iris Type :	Manual Iris	
Horizontal Angle :	1/2"	77.32°
	1/3"	61.93°
	1/4"	48.46°
Distortion :	<-1.6%	
Focusing Range:	∞ ~ 0.1m	
Design Wavelength:	400nm~950nm	
Filter Thread :	M52.0 x 0.75	
Dimension :	∅ 54 x 50.87mm	
Weight :	142g	

Dimension



MTF Curves



Les produits et services de ce document sont proposés en France par :



24-30 Avenue du Manet
78180 Montigny-le-Bretonneux
FRANCE

Tél : +33 (0)1 30 64 05 62
Fax : +33 (0)1 30 64 06 38
info@optics-concept.fr